

# Montageanleitung LUDWIGSBURG

Skizze 1:  
6 Bohrungen für Spezialdübel M 5 in die Wand einbringen; Bohrdurchmesser 10, Bohrtiefe mind. 45.

Skizze 2:  
Das von vorne (Plexiglas hinten) aus gesehene linke Seitenteil (4) durch das Lösen der 3 Inbusschrauben (5) entfernen.

Skizze 3:  
Die 3 Flansche (6) von der Leuchte lösen und an der Wand befestigen; zum späteren Ausrichten Schrauben noch nicht fest anziehen.

Die Leuchte mit Achse (7) in die Flansche (6) setzen.

Leuchte ausrichten, Schrauben anziehen und Elektroanschluß vornehmen. Das Wandanschlußkabel soll so eng wie möglich am unteren Flansch entlang geführt werden.

Leuchtstoffröhre, Starter sowie Halogenleuchtmittel mit Schutzglas einsetzen. Das linke Seitenteil wieder aufsetzen.

Zum Leuchtmitteltausch ist nur das linke Seitenteil zu lösen.

Beide Leuchtmittel sind getrennt schaltbar.

# Assembling Instruction LUDWIGSBURG

Sketch 1:  
drill 6 holes for special plugs M 5 into wall, diameter of holes 10, drill-depth at least 45.

Sketch 2:  
When standing in front of lamp (plastic glass at the back) take off left side part (4) by loosening of three hexagon screws (5).

Sketch 3:  
Loosen three (6) flanges of lamp and fix on the wall. For later adjustment do not pull tight screws.

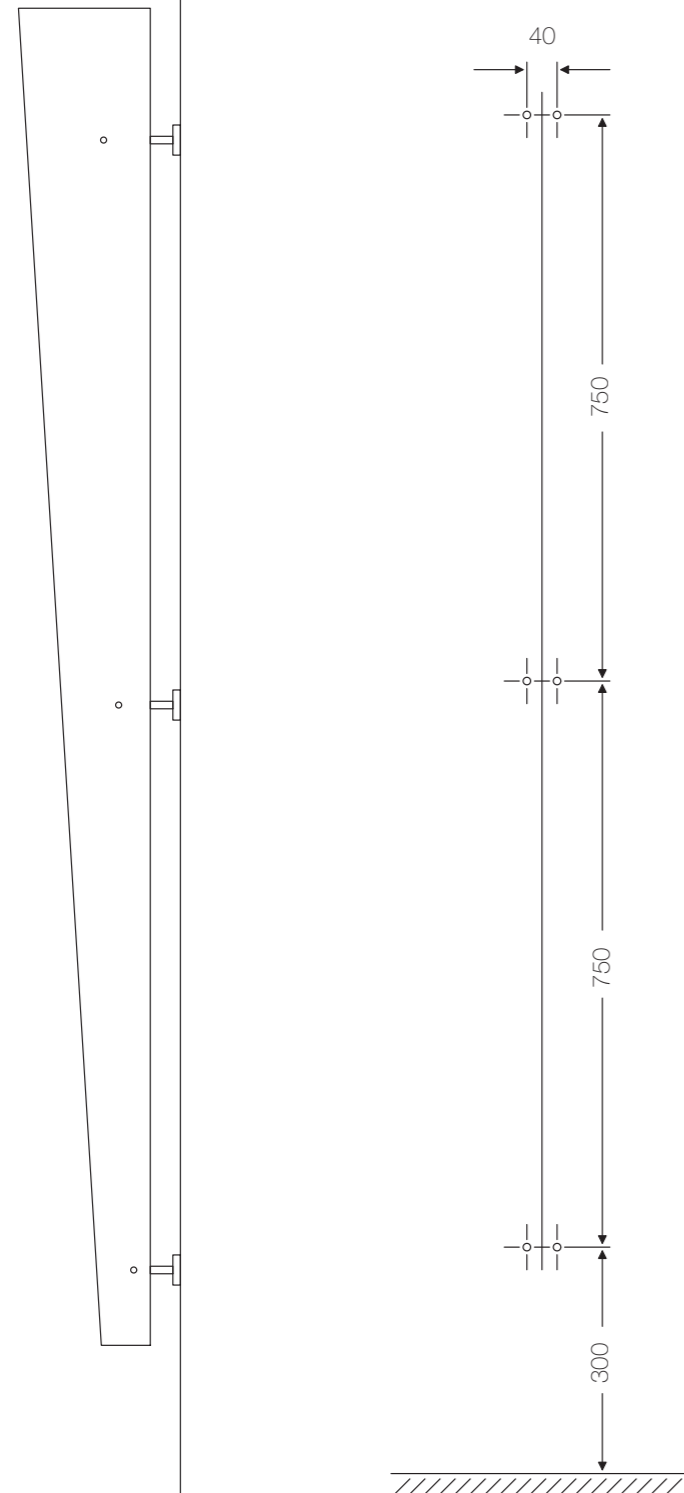
Setting lamp with axles (7) into flanges (6).

Adjust the lamp, pull tight the screws and prepare electric contact. Lead the wall-connection-cable as close as possible along the below flange.

Install fluorescent-tube, the starter, as well as halogen bulb together with protection-glass. Put on the left side part again.

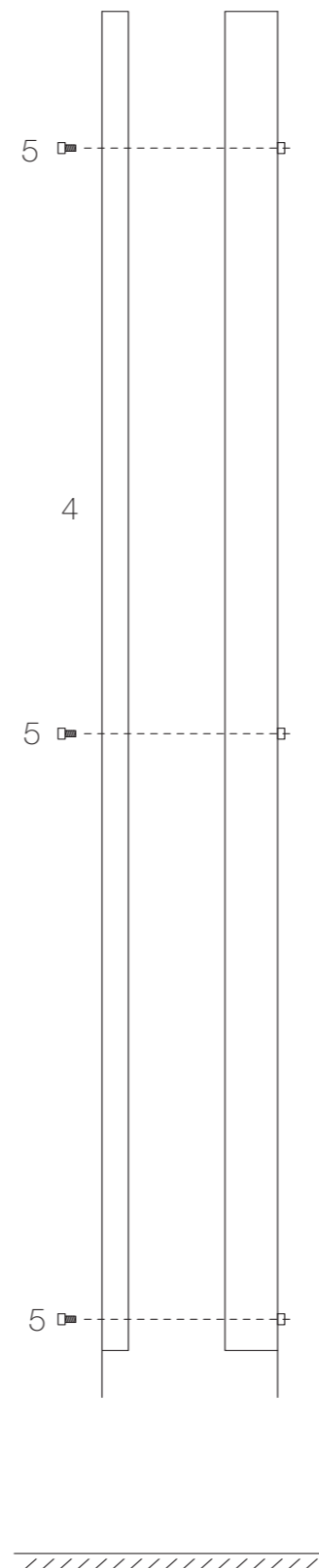
In order to change the luminant (bulb) only loosen the left side part

Both luminants (bulbs) can be switched separately.



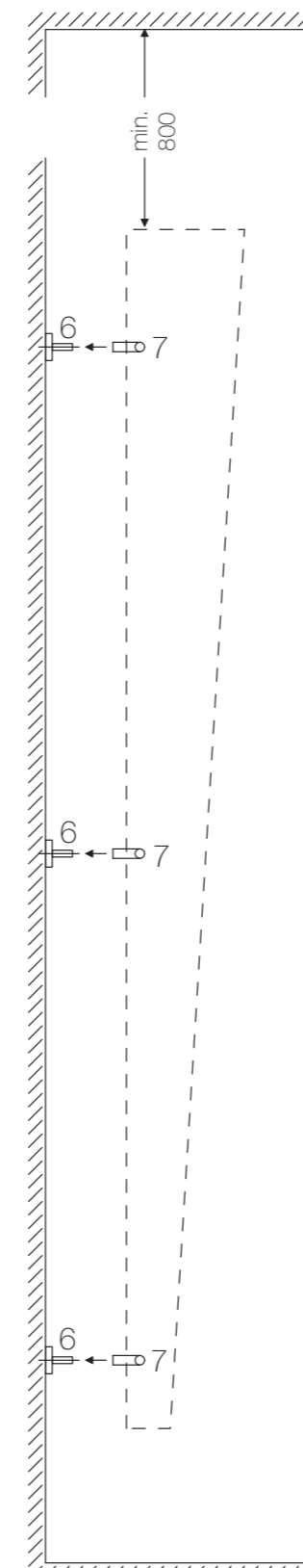
Skizze 1  
Sketch 1

Alle Angaben in mm  
all measurements in mm



Skizze 2  
Sketch 2

Alle Angaben in mm  
all measurements in mm



Skizze 3  
Sketch 3

## ALLGEMEINE HINWEISE

Wandleuchte 230 V  
Leuchtmittel: Halogen 200W/ R7s  
Leuchtstoffröhre 58W

### Montagezubehör:

1 Inbusschlüssel  
6 Schrauben  
6 Dübel

### ACHTUNG:

Leuchten sind nur von Fachmann zu installieren!  
Der Leuchtmittelwechsel muß im kalten und spannungsfreien Zustand erfolgen.

## GENERAL NOTES

Wall lamp 230 V  
Luminants: halogen 200W/ R7s;  
fluorescent-tube 58W

### Assembling accessories:

1 Allen-type-wrench  
6 screws  
6 dowels

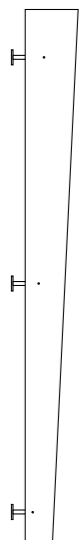
### ATTENTION:

The lamps have to be installed by an electrician only!  
In order to change the luminants make sure that the lamp is cold and the voltage is switched off.

# ANTA.



**ANTA** Leuchten GmbH  
www.anta.de  
D- 22869 Schenefeld  
Stand: November 2001



**LUDWIGSBURG**  
Wandleuchte  
wall lamp