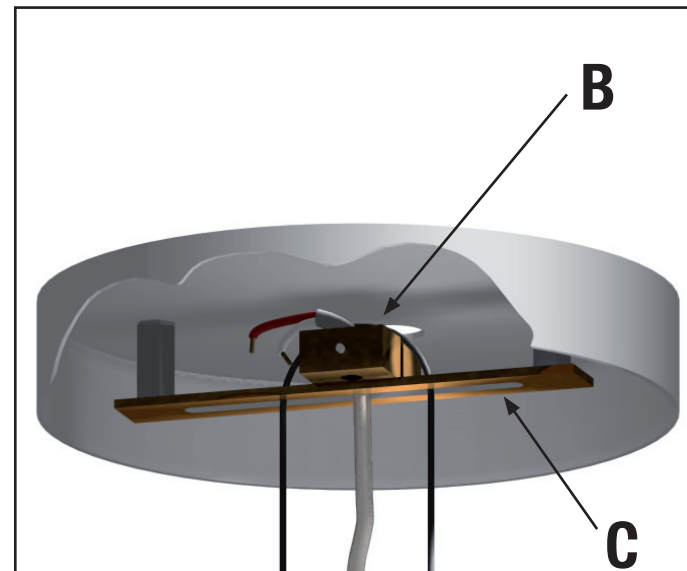
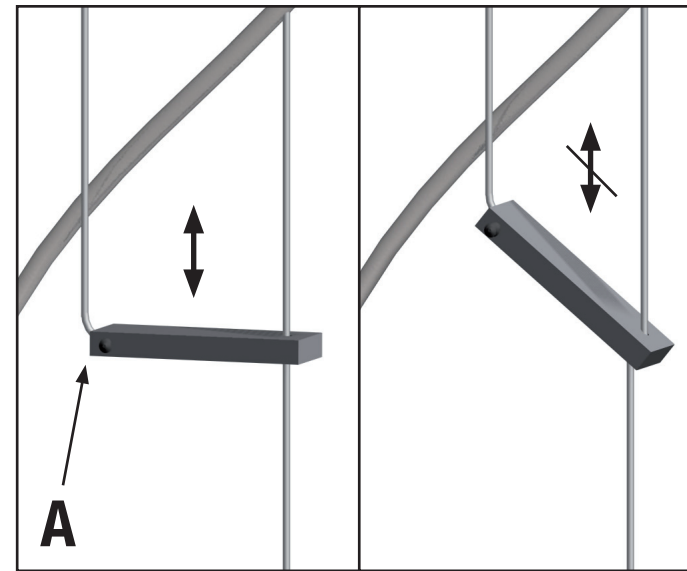


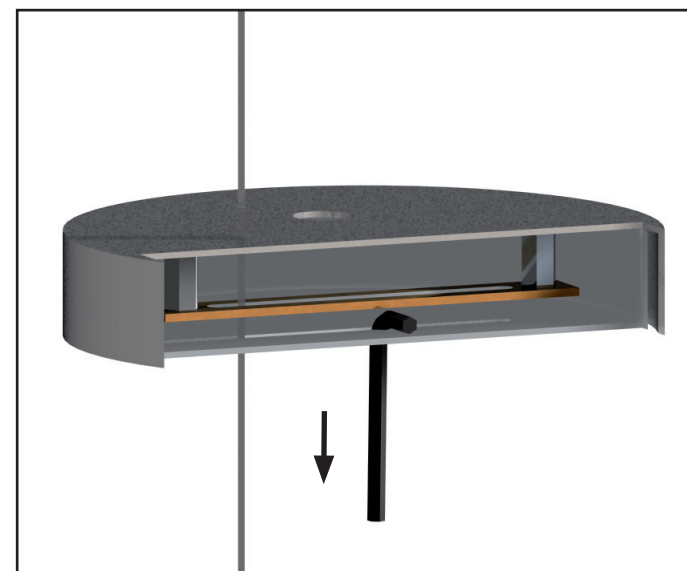
Skizze 1



Skizze 2



Skizze 3



Montageanleitung

MARU

Deckenteil

- Den inneren Deckel des Deckenteils mit dem beiliegenden Inbusschlüssel entfernen (Skizze 3). Den Inbusschlüssel dabei als Haken benutzen, zwischen den Deckel und die innere Schiene schieben und vorsichtig abziehen. Das Deckenteil an der Decke montieren und an der mit PRI gekennzeichneten Seite des Konverters elektrisch anschließen.
- Das Edelstahlseil an der Leuchte wie folgt kürzen: Die gewünschte Entfernung der Leuchte von der Decke verdoppeln und 50 cm abziehen.
- Das Kabel an der Leuchte wie folgt kürzen: Zu der gewünschten Entfernung der Leuchte von der Decke 50 cm addieren, damit das Kabel locker fällt.
- Das Seilende in den Versteller (A) stecken und die Madenschraube festziehen.
- Dadurch entsteht eine Schlaufe. Die Schlaufe durch den Schlitz der Schiene (C) führen (Skizze1) und über die Aufhängung (B) legen. Nun das Kabel durch die Aufhängung (B) führen, mit der Madenschraube festziehen und am Converter anschließen.
- **WICHTIG!** : Die braune Ader an „+“ (braun) und die weiße an „-“ (weiß) an der mit SEC gekennzeichneten Seite des Konverters anschließen.
- Am Schluss den Deckel wieder vorsichtig in das Deckenteil drücken.

Höhenverstellung

- Durch Verkanten kann der Versteller gelöst und die Leuchte in der Höhe verstellt werden (Skizze2).

Assembling Instruction

MARU

Ceiling Part

- Remove the inner cover of the ceiling part with the enclosed Allen-wrench (sketch 3). Use the Allen-wrench as hook, slide it between the cover and the inner track and carefully remove the cover. Assemble the ceiling part to the ceiling and connect it electrically at the PRI-marked side of the converter.
- Shorten the stainless-steel wire as follows: Double the desired distance of the lamp to the ceiling and deduct 50 cm.
- The cable at the lamp has to be shortened as follows: Add 50 cm to the desired distance of the lamp from the ceiling, so the cable hangs loose.
- Put the end of the wire into the adjuster (A) and fix it with the grub-screw.
- Hereby a loop in the wire has been created. Lead the loop through the slit of the track (C) and lay it over the suspension (B) (sketch 1). Lead the cable through the suspension (B), fix it with the grub-screw and connect it to the converter.
- **Attention:** Connect the brown-col. core to „+“ (brown) and the white-col. core to „-“ (white) to the SEC-marked side of the converter.
- Finally press the cover again carefully onto the ceiling part.

Height Adjustment

- The adjuster can be loosened by canting and the lamp can be adjusted in height (sketch2).

Montagevoorschrift

MARU

Plafonddeel

- De binnenste deksel van het plafonddeel met de meegeleverde inbussleutel verwijderen (schets 3). De inbussleutel daarbij als haakje gebruiken, tussen deksel en plafondplaat. Vervolgens de plafondplaat aan het plafond schroeven en de met PRI gekenmerkte zijde van de omvormer elektrisch aansluiten.
- De RVS kabel van de lamp als volgt inkorten: De gewenste hanghoogte verdubbelen en verminderen met 50 cm.
- Het snoer aan de lamp als volgt inkorten: Aan de gewenste lengte van lamp tot plafond ongeveer 50 cm toevoegen, zodat het snoer losjes valt.
- De afgeknipte kabelkant door het kabelverstelblokje (A) (schets 2) schuiven en vervolgens in het bevestigingsgatje ervan steken en met het koploze inbus boutje vastschroeven.
- De zo ontstane lus in de kabel door de gleuf van onder naar boven door de gleuf (C) in het plafonddeel steken, om hem vervolgens om het bevestigings blokje (B) te leggen (schets 1). Nu het snoer door de gleuven in de ophanging (B) bevestigen met het koploze boutje, en op de omvormer aansluiten.
- **Belangrijk!** : De bruine ader „+“ (bruin) en de witte „-“ (wit) aan de met SEC aangegeven kant van de omvormer aansluiten.
- Tot slot de deksel zonder beschermende folie weer op de plafondplaat drukken.

Hoogteverstelling

- Door het verstelblokje (A) te kantelen kan de lamp in hoogte versteld worden (schets 2).

Allgemeine Hinweise

Hängeleuchte 230V
Leuchtmittel: 5W high power LED
warmweiß 2700K, über 300 lm

Montagezubehör:

2 Dübel
2 Schrauben
1 Inbusschlüssel
1 Aufhängung

Achtung:

Leuchten sind nur vom Fachmann zu installieren!

General Notes

Suspended lamp: 230V / 120V
Luminants: 5W high power LED
warm white 2700K, over 300 lm

Assembling accessories:

2 dowels
2 screws
1 Allen-type-wrench
1 Suspension

Attention:

The lamps have to be installed by an electrician only!

Algemene gegevens

Hanglamp 230 volt
Lichtbron: 5W high power LED
Warmwit 2700K, meer dan 300 lm

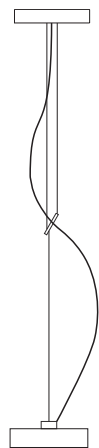
Montage toebehoren:

2 duvels
2 schroeven
1 inbussleutel
1 ophanging

Let op:

Lampen door een vakman laten installeren!

ANTA.



MARU
Hängeleuchte
Suspended lamp
Hanglamp



ANTA Leuchten GmbH
www.anta.de
D- 22869 Schenefeld
Stand: November 2011