

Montageanleitung Gaspare

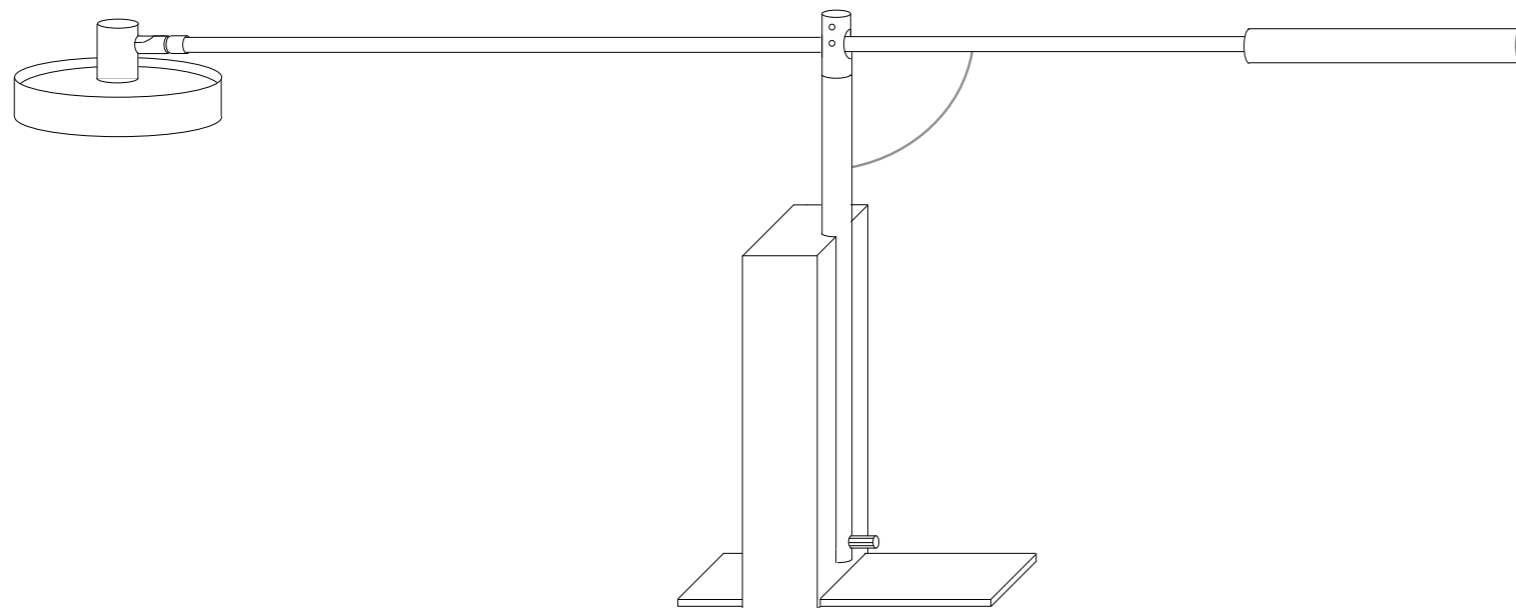
Skizze:

- Leuchtmittel einsetzen
- Porzellanschirm aufsetzen und mit dem Gewinding anziehen.
- Sollte sich das Gelenk evtl. lockern, liegt ein Inbusschlüssel bei.

Assembling Instruction Gaspare

Sketch:

- insert the luminant (bulb)
- put on the porcelain-shade
pull tight with the thread-ring
- in case the joint gets loose,
use the enclosed Allen- type- wrench.



ALLGEMEINE HINWEISE

Tischleuchte: 230 V/12 V, 50-60 Hz mit Dimmer
Leuchtmittel: 35 W/ 12 V

Montagezubehör:

1 Inbusschlüssel sw 2,5

Der Leuchtmittelwechsel muß im kalten und spannungsfreien Zustand erfolgen.(Netzstecker ziehen!)

Reparaturarbeiten an der Leuchte oder an der Netzanschlußleitung dürfen nur von einer qualifizierten Elektrofachkraft oder einer von ANTA autorisierten Stelle durchgeführt werden.

GENERAL NOTES

table lamp: 230 V/ 12 V, 50-60 Hz with dimmer
luminant (bulb): 35 W/ 12 V

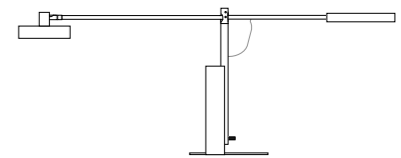
Assembling accessories:

1 Allen-type-wrenches sw 2,5

In order to change the luminant (bulb) make sure that the lamp is cold and the voltage is switched off (pull off the plug) .

Repairing the lamp or working on the power supply can only be done by a qualified electrician or by someone authorized by ANTA.

ANTA.



GASPARE
Tischleuchte
Table lamp

ANTA Leuchten GmbH
www.anta.de
D- 22869 Schenefeld
Stand: Juli 2003