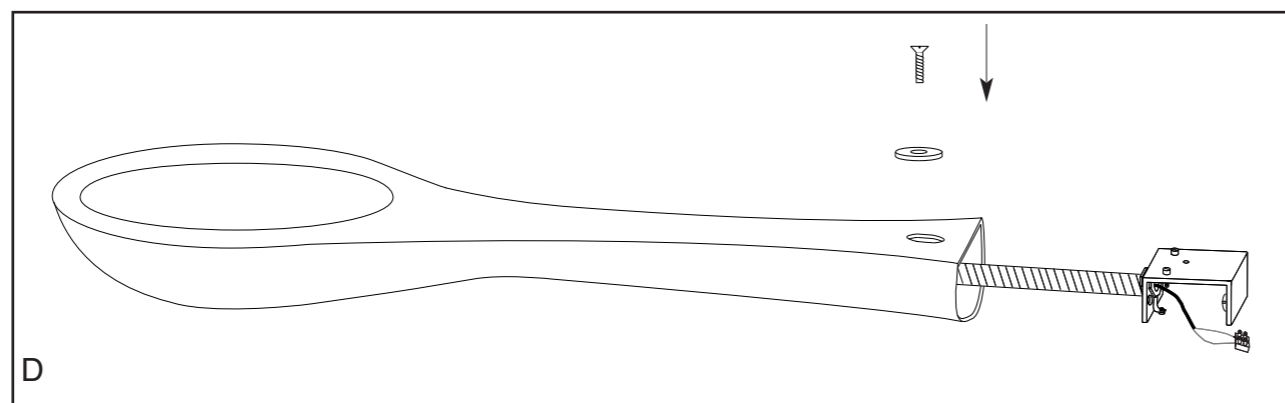
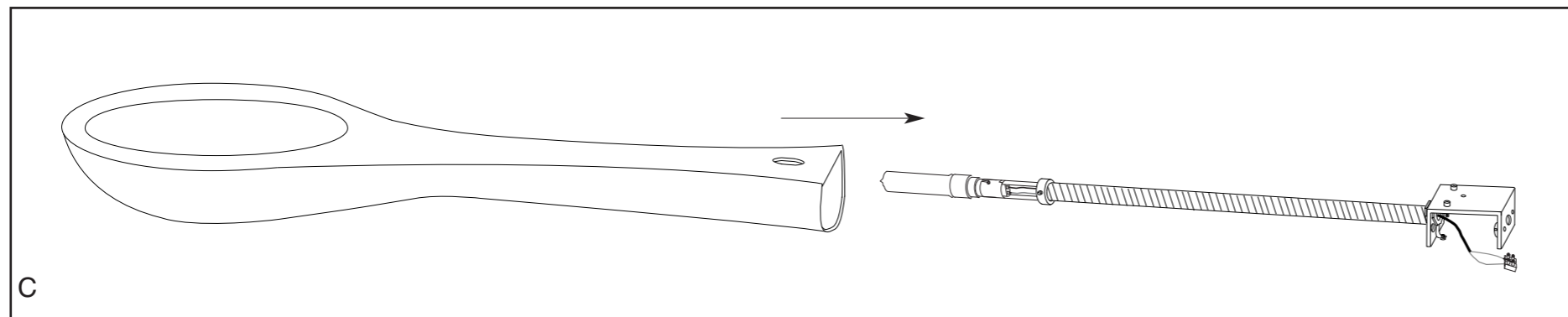
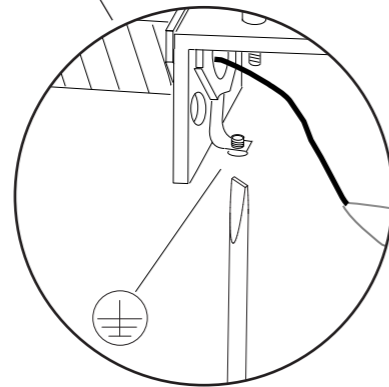
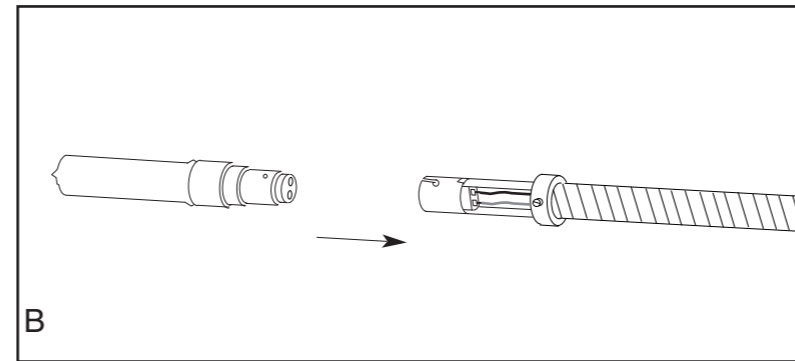
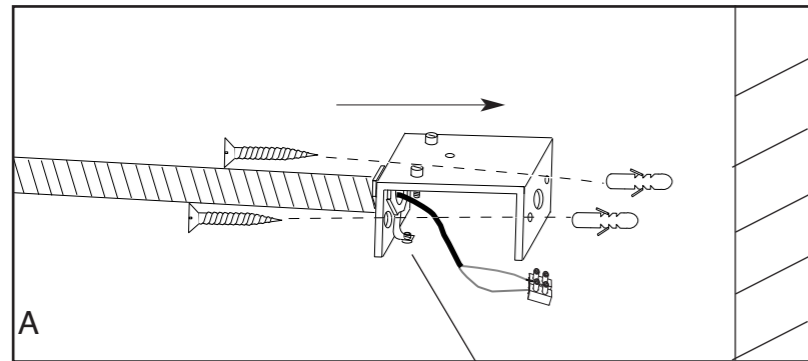


## Montageanleitung BIG - SPOON

- Wandhalter (siehe Skizze A) an zuvor angebrachte Dübel anschrauben (mit beigefügten Schrauben und Dübeln).
- Leuchtmittel einsetzen (siehe Skizze B).
- 230 V Leitung anschließen.
- Löffel aufsetzen und dabei die Kabel in die Leuchte schieben (siehe Skizze C). Dann den Löffel mit der Kunststoffscheibe durch leichtes Anziehen der Kunststoffschraube so einstellen, daß der Löffel waagrecht an der Wand sitzt (siehe Skizze D).
- Am Schluss das beiliegende Abdeckrohr über die Fassung schieben.

## Assembling Instruction BIG - SPOON

- The wall holder (sketch A) has to be screwed tight on dowels fixed before (with the enclosed screws and dowels).
- Insert the luminant (bulb) (see sketch B).
- Connect to power supply 230V / 120V.
- Put on the spoon while pushing the cable into the lamp (see sketch C). Then the spoon has to be fixed by slightly screwing tight the plastic screw in order to fix the spoon in horizontal position to the wall (see sketch D).
- At last push the enclosed cover pipe over the socket



## ALLGEMEINE HINWEISE

Wandleuchte 230 V  
Leuchtmittel: B 15 d / max. 100 W

### Montagezubehör:

2 Schrauben  
2 Dübel  
1 Kunststoffschraube  
1 Kunststoffscheibe

### Achtung:

Leuchten sind nur vom Fachmann zu installieren !

Der Leuchtmittelwechsel muß im kalten und spannungsfreien Zustand erfolgen.

**ANTA.**

## GENERAL NOTES

Wall lamp 230 V or 120 V  
Luminants: B 15 d / max. 100 W

### Assembling accessories:

2 screws  
2 dowels  
1 plastic screw  
1 plastic washer

### Attention:

The lamp have to be installed by an electrician only!

In order to change the luminants make sure that the lamp is cold and the voltage is switched off.



**ANTA** Leuchten GmbH  
www.anta.de  
D- 22869 Schenefeld  
Stand: Januar 2010

**BIG - SPOON**  
Wandleuchte  
Wall lamp