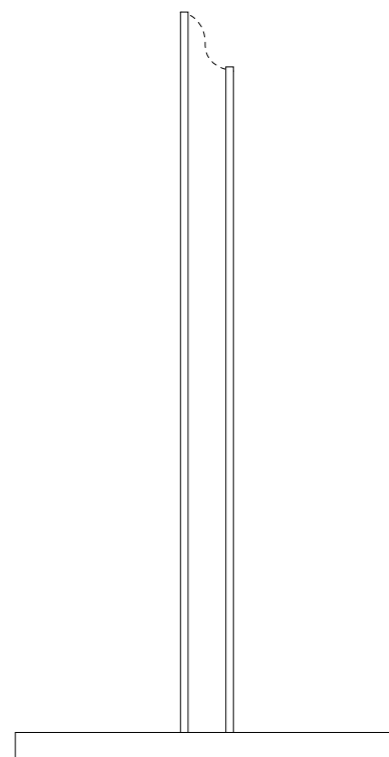
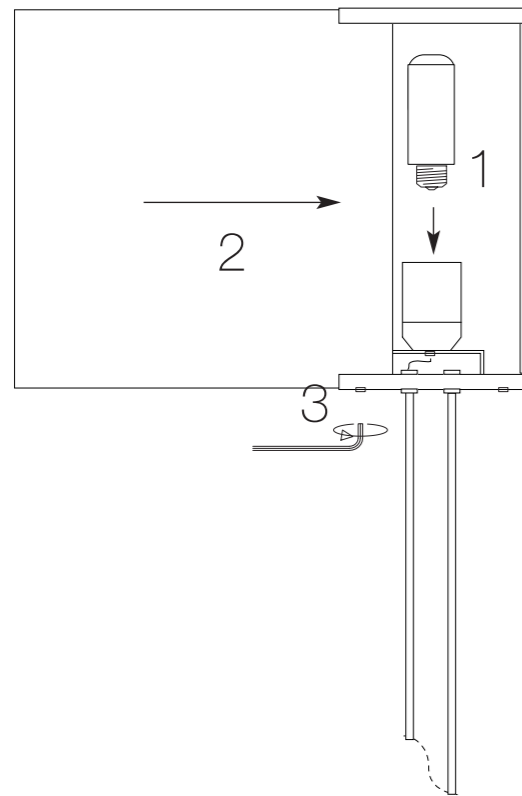
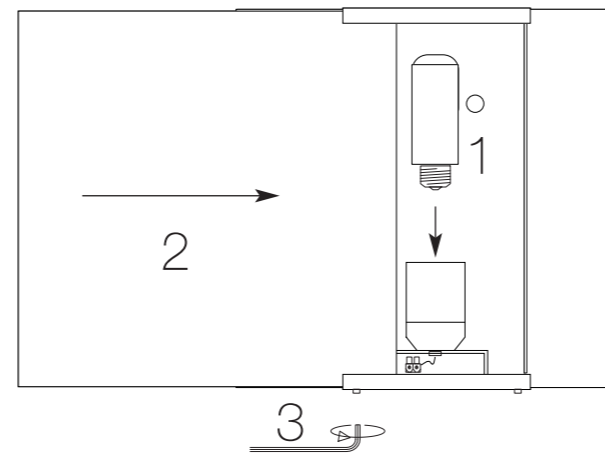


A. Stehleuchte
A. Floor lamp



B. Wandleuchte
B. Wall lamp



Montageanleitung Screen

A. Stehleuchte :

1. Leuchtmittel einsetzen
2. Das Glas einschieben
3. Inbusschrauben mit beigefügten Schlüssel leicht anziehen

B. Wandmontage:

Wandleuchte mit den beigefügten Schrauben und Dübeln befestigen. 230 V/ 120 V Leitung an der Lüsterklemme anschließen.

1. Leuchtmittel einsetzen
2. Das Glas einschieben
3. Inbusschrauben mit beigefügten Schlüssel leicht anziehen

Assembling Instruction Screen

A. Floorlamp :

1. Insert the luminant (bulb).
2. Slide in the glass
3. Pull tight slightly the Allen-type-screws with the enclosed Allen-type-wrench

B. Wall-Assembling:

Wall lamp has to be fixed with the enclosed screws and dowels. The 230 V/ 120V power supply has to be connected to the clamp.

1. Insert the luminant (bulb)
2. Slide in the glass
3. Pull tight slightly the Allen-type-screws with the enclosed Allen-type-wrench

ALLGEMEINE HINWEISE

Stehleuchte / Wandleuchte 230 V / 120 V
Leuchtmittel: Halostar 100 W, E 27

Montagezubehör:

1 Inbusschlüssel
2 Schrauben
2 Dübel

Achtung:

Leuchten sind nur vom Fachmann zu installieren !

Bei Stehleuchte: Bei Arbeiten an der Leuchte immer Netzstecker ziehen. Der Leuchtmittelwechsel muß im kalten und spannungsfreien Zustand erfolgen. Sollte die Leuchte trotz intaktem Leuchtmittel nicht funktionieren, ist zu prüfen, ob die Sicherung im Schnurzwischendimmer defekt ist.

ANTA.

GENERAL NOTES

Reading lamp 230 V / 120 V
Luminants: Halostar 100 W, E 27

Assembling accessories:

1 Allen-type-wrench
2 Screws
2 Dowels

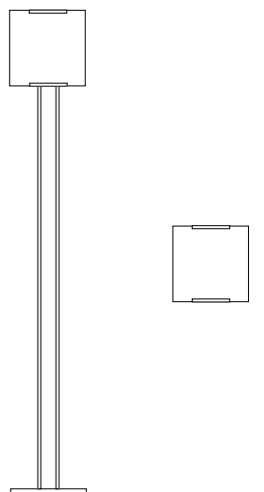
Attention:

The lamp has to be installed by an electrician only !

In order to change the luminants make sure that the lamp is cold and the voltage is switched off. In case the lamp should not work although the bulb is intact, please check the fuse inside the dimmable transformer (pull off the plug first !). In order to clean the lamp DO NOT use detergents containing alcohol or solvents.



ANTA Leuchten GmbH
www.anta.de
D- 22869 Schenefeld
Stand: Juli 2002



Screen
Stehleuchte /
Wandleuchte
Floor lamp /
Wall lamp