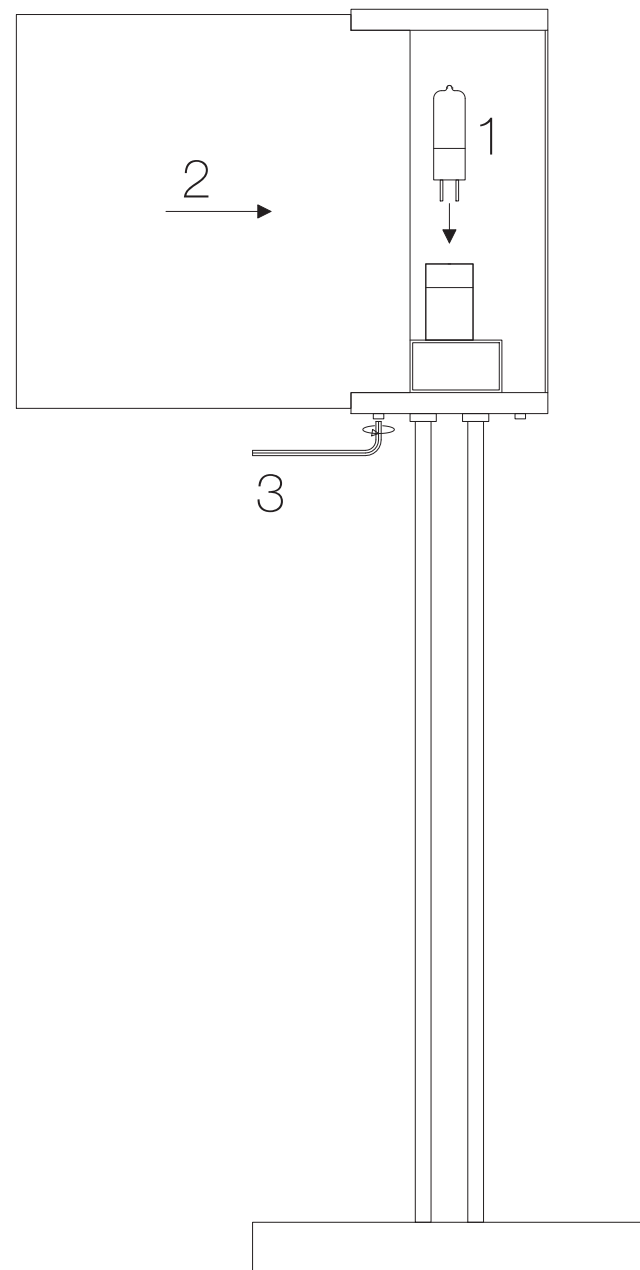


## Montageanleitung Screen TL Hoch / Kurz

### A. Stehleuchte :

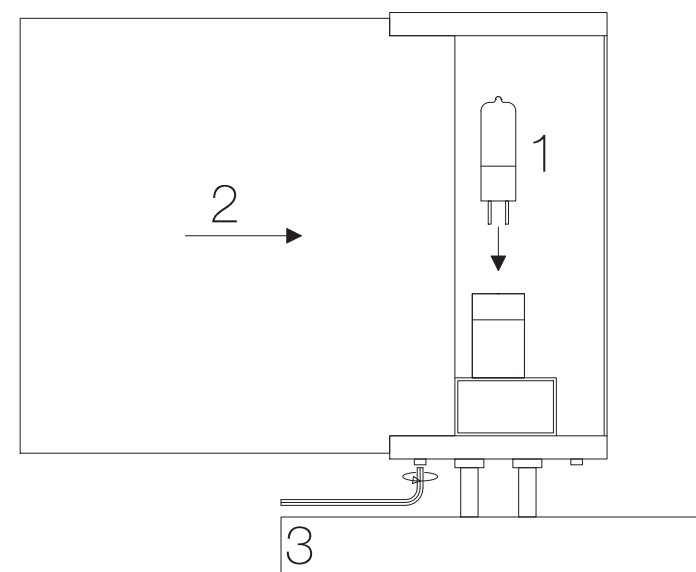
1. Leuchtmittel einsetzen
2. Die Gläser einschieben
3. Inbusschrauben mit beigefügten Schlüssel leicht anziehen



## Assembling Instruction Screen tabel lamp

### A. Floorlamp :

1. Insert the luminant (bulb).
2. Slide in the glasses
3. Pull tight slightly the Allen-type-screws with the enclosed Allen-type-wrench



## ALLGEMEINE HINWEISE

Tischleuchte 12V / 50 W  
Leuchtmittel: Niedervolt 50 W / GY6,35

Montagezubehör:  
1 Inbusschlüssel

Achtung:  
Leuchten sind nur vom Fachmann zu installieren !

Der Leuchtmittelwechsel muß im kalten und spannungsfreien Zustand (Netzstecker ziehen) erfolgen. Zur Reinigung der Leuchte darf kein alkohol- oder lösungsmittelhaltiges Reinigungsmittel verwendet werden.

## GENERAL NOTES

Table lamp: 12V / 50 W  
Luminants: low voltage 50 W / GY6,35

Assembling accessories:  
1 Allen-type-wrench

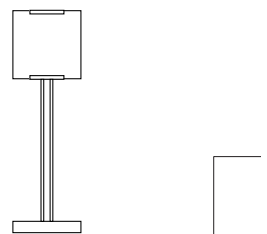
Attention:  
The lamp has to be installed by an electrician only !

In order to change the luminants make sure that the lamp is cold and the voltage is switched off (pull off the plug).  
In order to clean the lamp DO NOT use detergents containing alcohol or solvents.



**ANTA** Leuchten GmbH  
www.anta.de  
D- 22869 Schenefeld  
Stand: Juli 2002

# ANTA.



**Screen**  
Tischleuchte /  
Lang / Kurz  
Table lamp /  
High / Short