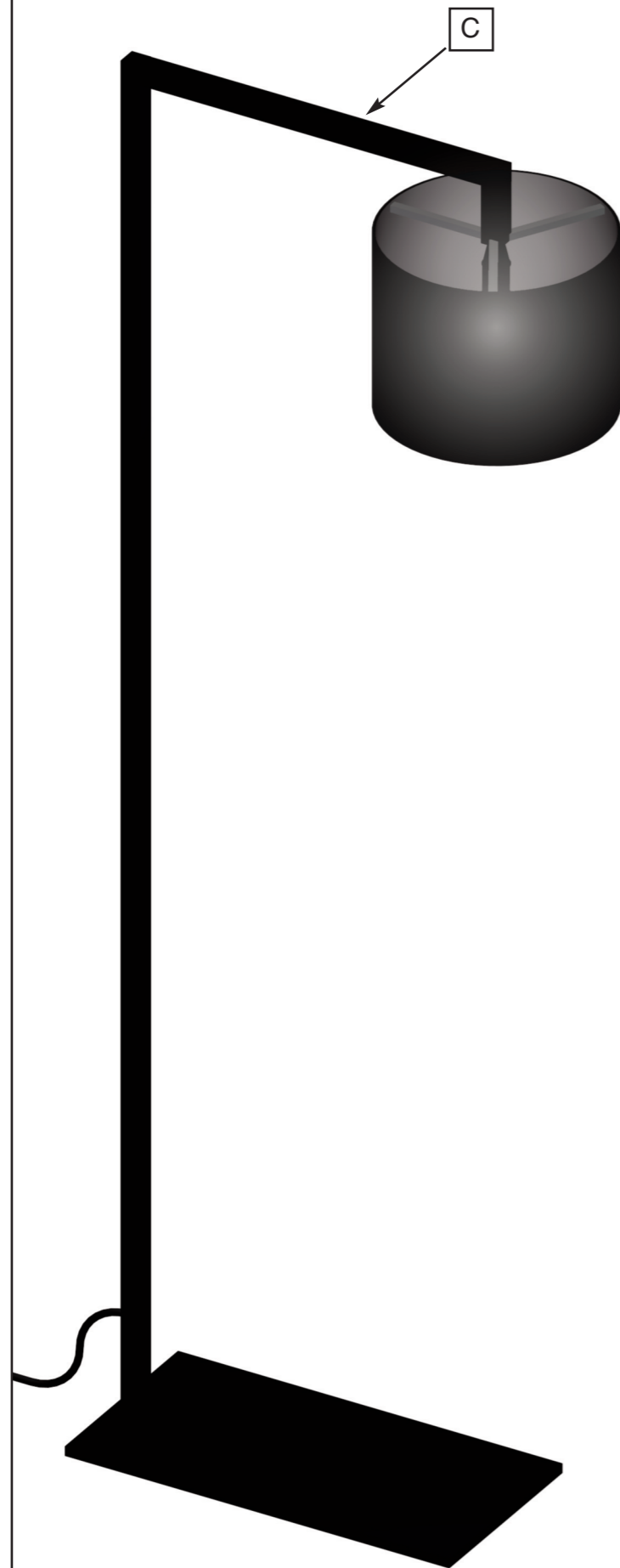
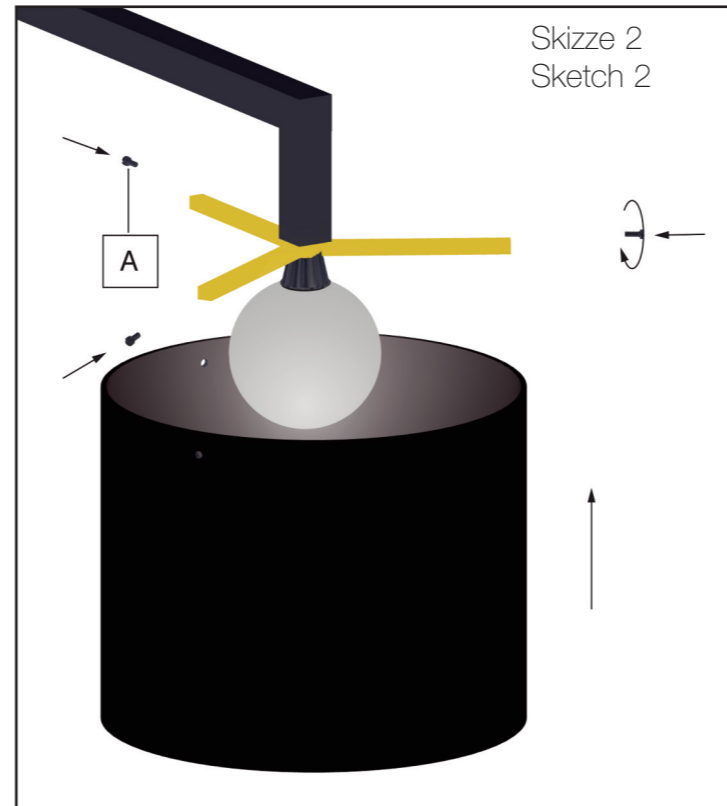


Skizze 1
Sketch 1



Skizze 2
Sketch 2



Montageanleitung AFRA

Leuchtzusammenbau:

Das Vierkantröhr auf die Fußachse stecken und die untere Inbusschraube mit dem beigefügten Inbusschlüssel leicht anziehen (siehe Skizze 3).

Den Schirm von unten auf das Kreuz schieben und mit den Inbusschrauben (A) befestigen (siehe Skizze 2). Dies sollte mit großer Vorsicht geschehen, um die Innenseite des Schirmes nicht zu beschädigen. Die Inbusschrauben (A) sollten nur leicht angezogen werden.

Die obere Inbusschraube (B), die dazu dient, die Leuchte auszurichten, nach links drehen, bis das Querrohr (C) genau waagrecht ist. Nun die untere Inbusschraube fest anziehen.

Hinweis:

Die handwerkliche Erscheinung der Schirminnenseite ist nicht nur herstellungsbedingt, sondern auch gewollt, um die Besonderheit dieser Leuchte zu unterstreichen.

Assembling Instruction AFRA

Assembling of the lamp :

Put the square tub on the base axle and pull tight the lower Allen screws with the enclosed Allen type wrench (see sketch 3).

Slide the shade carefully from the bottom up to the cross and fix the Allen screws (A) with a screw driver (see sketch 2). The Allen screws (A) should only be tightened slightly.

Turn the top Allen screw (B) to the left side until the cross tube (C) is exactly in horizontal position. Now pull tight the bottom Allen screw.

Note :

The crafted appearance of the lamp shade is not only fabrication related, but done on purpose, in order to emphasise the distinctiveness of the lamp.

Montage Handleiding AFRA

Montage.

De vierkante buis op de voetplaat schuiven en met de inbusschroef en de bijgevoegde inbussleutel stevig vastschroeven. (schets 3).

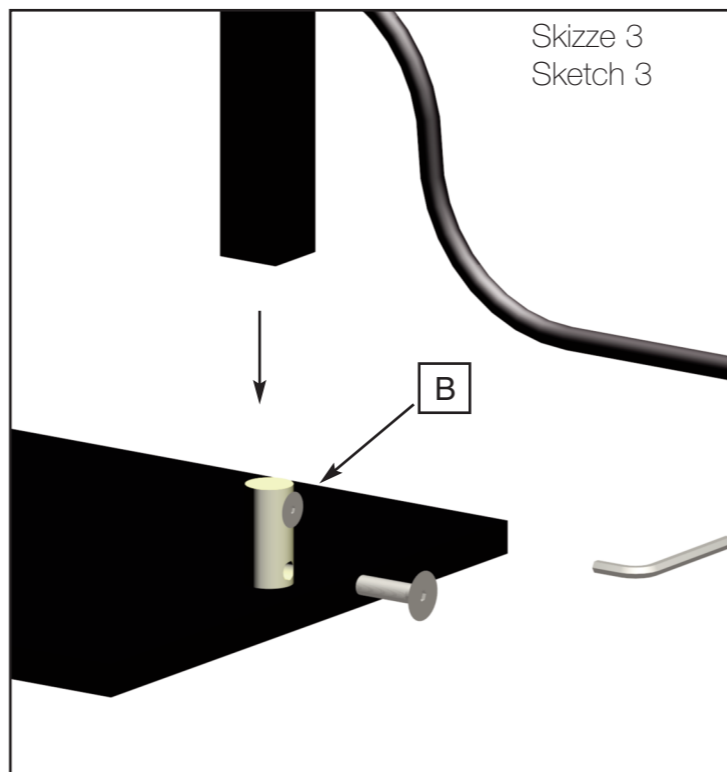
De kap voorzichtig op het kruis plaatsen, de inbus schroefjes (A) inzetten en vervolgens met een inbussleutel licht vastzetten (schets 2).

De bovenste inbusschroef (B) naar links draaien, tot de buis geheel recht staat (C) en vervolgens de onderste schroef vastdraaien.

Let op.

De binnenkant van de kap is met de hand van bladmetaal voorzien en heeft daardoor een onregelmatig oppervlak, waar bewust voor gekozen is. Het schoonmaken kan uitsluitend met een kwastje of plumeau.

Skizze 3
Sketch 3



Allgemeine Hinweise

Stehleuchte 230 V
Leuchtmittel: max. 75 W / E27

Montagezubehör:
1 Inbusschraube
1 Inbusschlüssel

Der Leuchtmittelwechsel muß im kalten und spannungsfreien Zustand (Netzstecker ziehen) erfolgen.

General Notes

Standard lamp: 230 V and for 120 V
Luminants: max. 75 W / E27

Assembling accessories:
1 Allen-screw
1 Allen-type-wrench

In order to change the luminant make sure that the lamp is cold and the voltage is switched off (pull off the plug).

Algemene Gegevens

Vloerlamp 230 volt
Lampen: max. 75 watt / E27

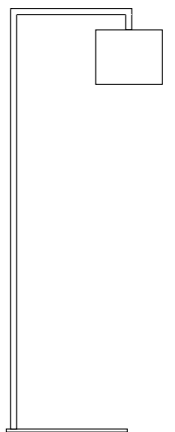
Montagetoebehoren.
1 inbusschroef
1 inbussleutel

Het vervangen van de gloeilamp dient altijd in koude en spanningsloze toestand te geschieden.



ANTA Leuchten GmbH
www.anta.de
D- 22869 Schenefeld
Stand: Januar 2010

ANTA.



AFRA
Leseleuchte
Reading lamp