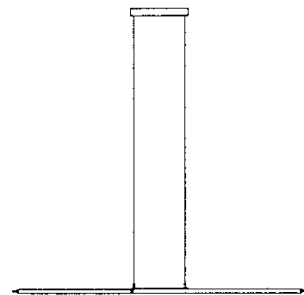


ANTA.



TENDER 230 V
Hängeleuchte
Suspended lamp

ALLGEMEINE HINWEISE

Hängeleuchte: Niedervolt
Leuchtmittel: 10 x 20W / G4

Defekte Leuchtmittel sind sofort auszuwechseln, ebenso sind in jedem Fall 20W Leuchtmittel einzusetzen, da sonst die Auslastung des Trafos nicht gegeben ist. Die Folgen für fehlerhafte Auslastung wären Schäden an Trafo und Leuchtmittel. Der Leuchtmittelwechsel muß im kalten und spannungsfreien Zustand erfolgen.

Leuchten sind nur vom Fachmann zu installieren !

Montagezubehör:

2 Inbusschlüssel
4 Dübel
4 Schrauben
4 Aderendhülsen

GENERAL NOTES

Suspended lamp: low voltage
Luminants: 10 x 20W / G4

Defect luminants (bulbs) have to be replaced immediately, moreover 20W luminants (bulbs) only have to be used as otherwise the power capacity of the electronic transformers will not be guaranteed. Incorrect power capacity may cause defects to the transformer and the luminants (bulbs). In order to change the luminants make sure that the lamp is cold and the voltage is switched off.

The lamps have to be installed by an electrician only!

Assembling accessories:

2 Allen-type-wrench
2 dowels
4 screws
4 bushings



Montageanleitung

TENDER

Deckenteil A

Das Deckenblech vom Deckenteil lösen (2 Inbusschrauben von unten).
Deckenteil anbohren, festschrauben und verkabeln.

Aufhängung B

Die 4 Leitungen auf gewünschte Länge bringen und die Schlitzschrauben anziehen.
Überschüssiges Kabel von mehr als 30 cm Länge abschneiden und abisolieren, beiliegende
Aderendhülsen verwenden.

Kürzung der Kabel nur trafoseitig (oben), da sonst die Garantie verfällt.

Leuchtkörper einhängen C

Leuchtmittel einsetzen. Leuchtkörper mit den 4 Stiften in die Aufhängung stecken und die
Inbusschrauben anziehen.

Die Höhen-Feineinstellung kann an der Gewindehülse B (Rändelmutter festhalten) erfolgen.

Achtung D

Nachdem die Leuchte montiert und angeschlossen ist, dürfen auf den Auszügen
keine metallischen oder elektrisch leitenden Materialien abgelegt werden.

Die Folge wäre ein Kurzschluß und mögliche Einbrandstellen auf der Chromschicht.

Assembling Instruction

TENDER

Ceiling part A

The ceiling part sheet has to be loosened from the ceiling part (2 Allen-screws from the
boottom side). The ceiling part has to be bored, screwed on and cabled.

Suspension B

The 4 wires have to be shortened to the required length. The slit screws have to be fastened.
Surplus cable of more than 30 cm length has to be cut off and insulated, please use the enc-
losed bushings.

Attention: Do the shortening only from the transformer- side (from the top) as otherwise the
quaranty (that we grant on this lamp) is lost!

Hanging of lamp-corpus C

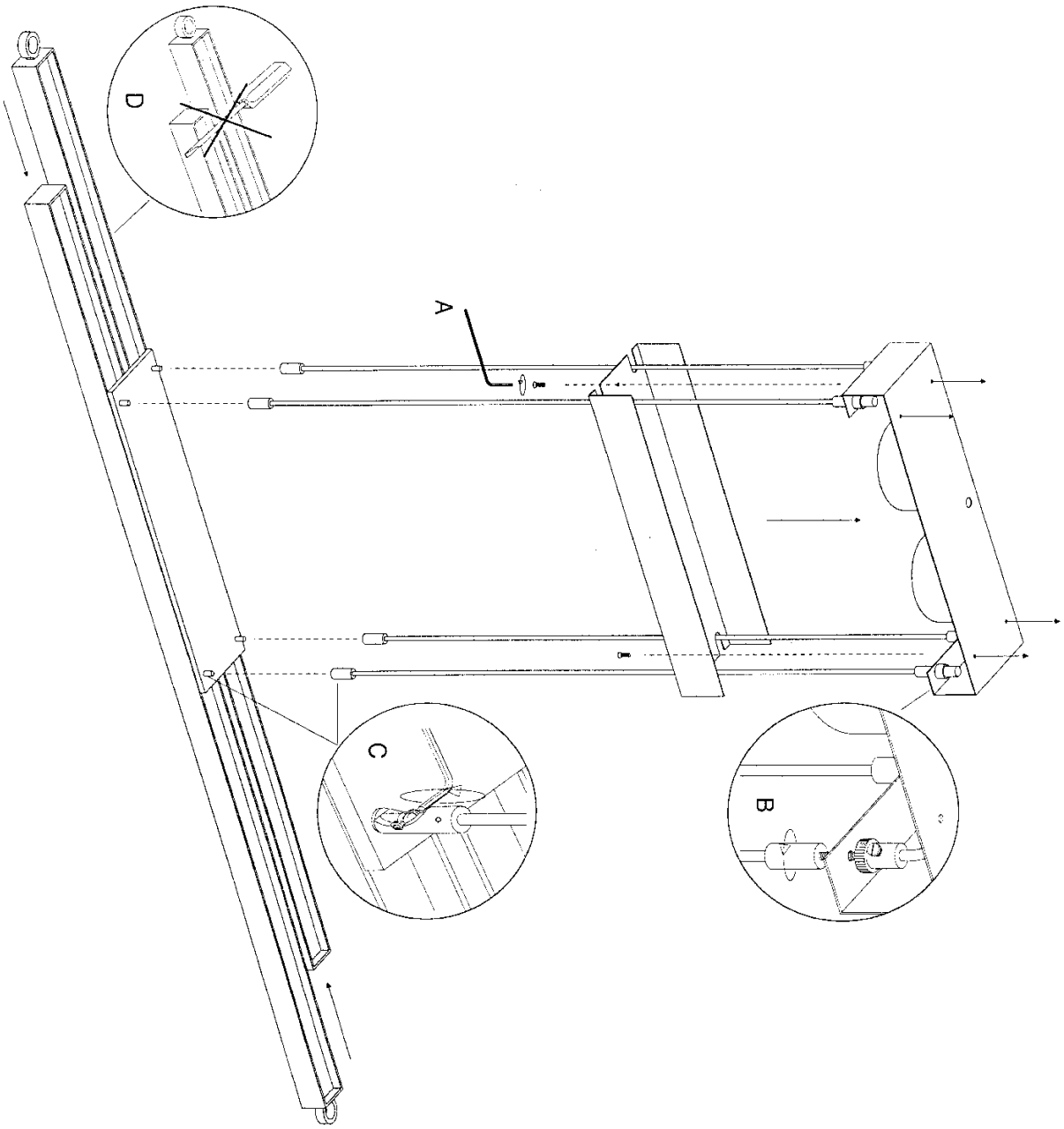
Installing the luminants (bulbs). Lamp-corpus has to be stucked into the suspension with
the 4 pins and the Allen-screws have to be pulled tight.

The height-fine adjustment can be done at the thread-bushing B (knurled nut has to be
hold tight).

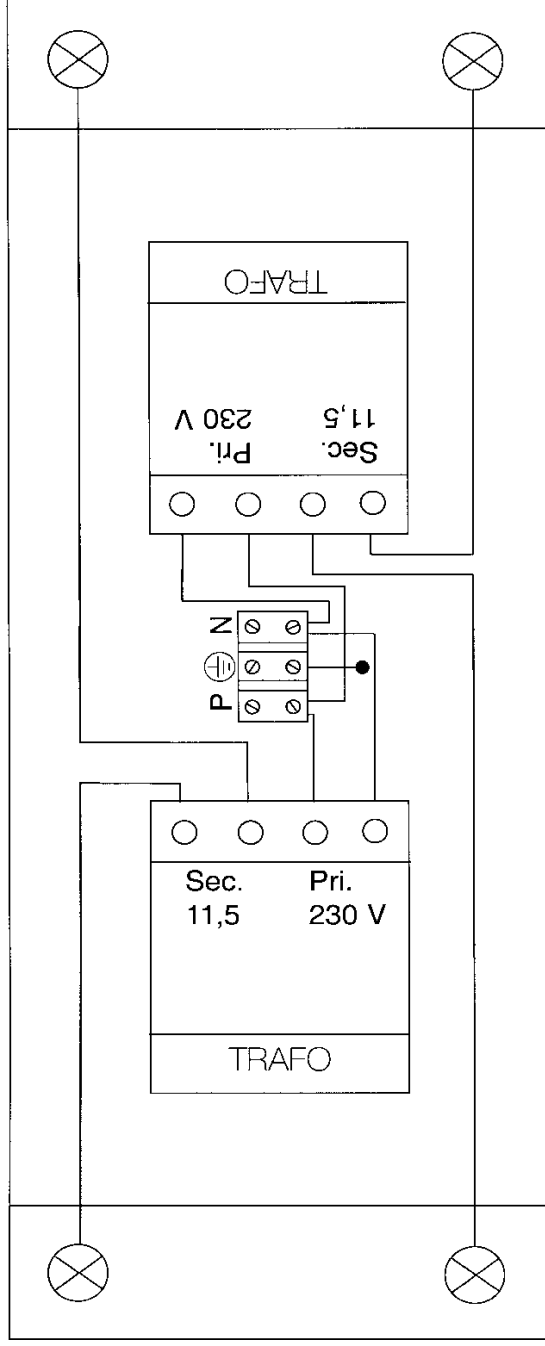
Attention D

After the lamp has been mounted and connected, make sure that no metal materials or
conductive materials lay on the extensible parts.

The consequence would be a short circuit and possibly brand-marks on the chrome finish.



Achtung: Je einen Trafo pro Leuchtenseite anschliessen
Attention: Connect one transformer on each side of the lamp



ANTA.

Tender

Deckenteil Verdrahtung

Ceiling part wiring