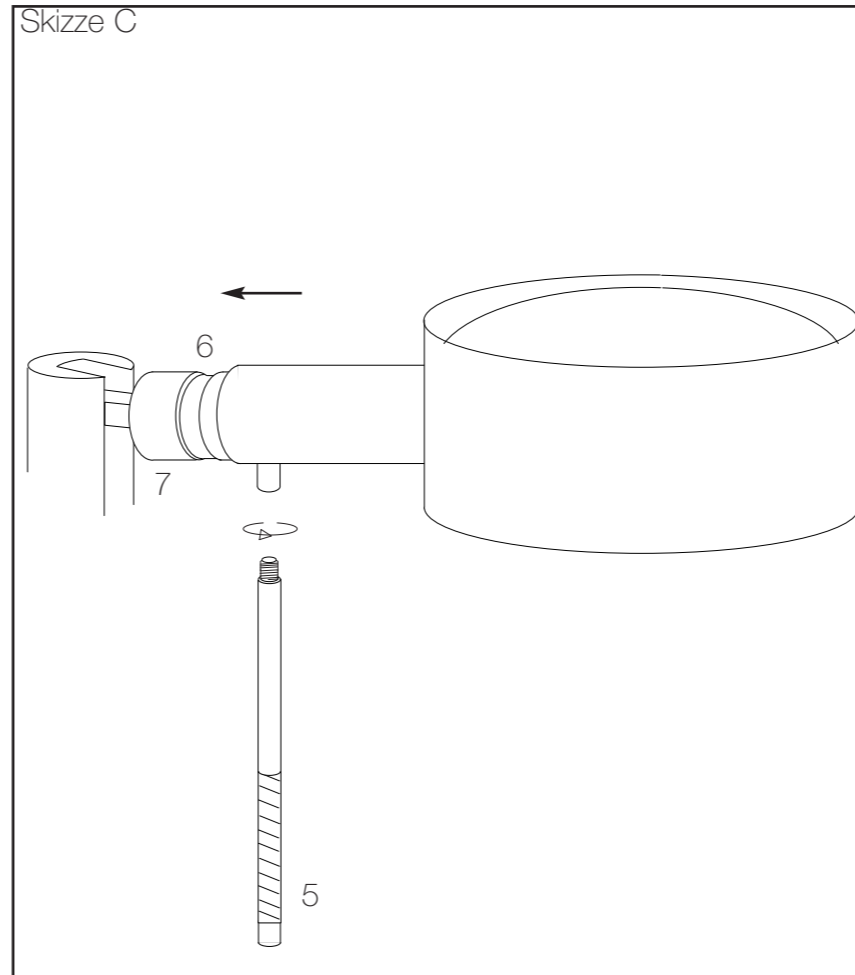


Vorsicht bei der Verwendung von Werkzeug. Bruchgefahr

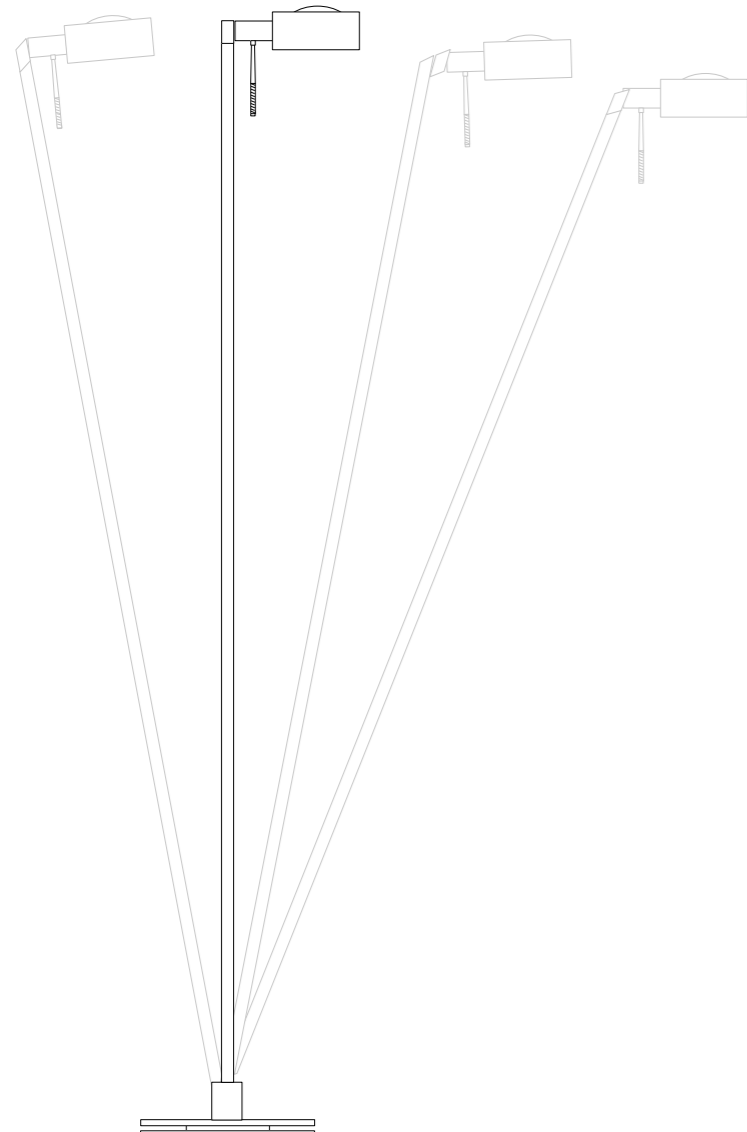
Use tools carefully. Breakable



Montageanleitung LAKONIA

1. Leuchtmittel (1) einsetzen. (s. Skizze A)
2. Beim Einbau des gewölbten Porzellanschirmes (3) die Feder (2) vorsichtig mit der offenen Federseite in die Nut einpassen. Dann die geschlossene Federseite durch leichtes drücken in die Nut einpassen. Dabei darauf Achten daß der Porzellanschirm richtig sitzt. Bei der Glasscheibe (4) die lose Feder in die Nut des Leuchtenkopfes einpassen. Die Feder leicht eindrücken, (evtl. mit einem Gegenstand / Werkzeug, Vorsicht Bruchgefahr) und die Glasscheibe (4) einsetzen (s. Skizze B).
3. Den Leuchtenkopf auf das Fassungsrohr (6) schieben und dabei leicht drehen bis die Ringfeder (7) in den Leuchtenkopf einrastet. Den Griff (5) einschrauben. Der Kopf muß sich nun leicht um 360° drehen lassen. Den Griff (5) mit der Hand gut festziehen (s. Skizze C)
Achtung: Der Kopf darf sich bei festgezogenem Griff (5) nicht mehr abziehen lassen.

Bei einem Leuchtmittelwechsel kann der Kopf durch leichtes Drehen und Ziehen wieder gelöst werden.



Montagevoorschrift LAKONIA

1. Halogeenlampe (1) in de fitting steken. (zie schets A).
2. Bij het inbouwen van het gebogen porseleinschermje (3), de aangeliemde veer (2) met de open zijde in de uitsparing aan de bovenzijde van de kop (tegengestelde zijde van het staafgreepje) brengen. Vervolgens het schermje met veer licht in die uitsparing drukken en de overige veerdeelen in de uitsparing schuiven. Bij het glasschijfje (4), de losse veer eerst in de uitsparing aan de onderzijde van de kop (de kant van het staafgreepje) aanbrengen. Vervolgens het glaasje aan de open zijde van de veer inbrengen licht indrukken en het overige veerdeel in de uitsparing schuiven. Eventueel een klein schroevendraaiertje of potlood gebruiken om het laatste veerdeel op z'n plaats te schuiven (zie schets B).
3. De lampekop op de fittingbuis (6) schuiven tot de ringveer (7) in de kop zijn plaats vindt. Het staafgreepje (5) inschroeven. De kop moet nu geheel rond te draaien zijn. Vervolgens het greepje handvast draaien. (zie schets C)
Let op: De lampekop moet er nu niet meer af te schuiven zijn.

Bij het vervangen van een lampje volstaat het't greepstaafje los te draaien om de kop eraf te kunnen schuiven, zodat schermje en glaasje kunnen blijven zitten

Assembling Instruction LAKONIA

1. Insert the bulb (1) (see sketch A).
2. While inserting the vaulted porcelain screen (3) carefully fit in the spring (2) with the open side in the deepening. After that fit in the closed side of the spring into the deepening by slightly pressing down. Take care to fit in the porcelain screen correctly. Regarding the glass screen (4), the loose spring has to inserted in the deepening of the lamp head. Press down the spring a little bit (e.g. with a tool. but do not break it !) and insert the glass screen (4) (see sketch B).
3. Put the lamp head on the socket tube (6) while slightly twisting it until the ring spring (7) is adjusted to the lamp head. Screw in the grip (5)
Now the head should be moving easily around 360°
Pull tight the grip (5) with your hand (see sketch C)
Attention : The head should not be re-movable once the grip (5) has been fixed.

When you need to change the bulb, you can loosen the head again by carefully twisting and pulling it.

ALLGEMEINE HINWEISE

Stehleuchte 230V
Leuchtmittel: 100W / B15d

Achtung:

Bei Arbeiten an der Leuchte immer Netzstecker ziehen. Der Leuchtmittelwechsel muß im kalten und spannungsfreien Zustand erfolgen. Sollte die Leuchte trotz intaktem Leuchtmittel nicht funktionieren, ist zu prüfen, ob die Sicherung im Schnurzwischen-dimmer defekt ist. Zur Reinigung der Leuchte darf kein alkohol- oder lösungsmittelhaltiges Reinigungsmittel verwendet werden.

GENERAL NOTES

Standard lamp 230 V and for 120 V
Luminants: 100W / B15d

Attention:

In order to change the luminant make sure that the lamp is cold and the voltage is switched off (pull off the plug). In case the lamp should not work although the bulb is intact, please check the fuse inside the dimmable transformer (pull off the plug first !). In order to clean the lamp DO NOT use detergents containing alcohol or solvents.

ALGEMEEN

vloerlamp: 230V
gloeilamp: 100W / B15d

n.b.

verwisselen van de gloeilamp moet gebeuren als de lamp is afgekoeld en de stekker uit het stopcontact is genomen. Voor het reinigen van de lamp mag U nooit een alcohol- of oplosmiddel bevattend schoonmaak-middel gebruiken.



ANTA Leuchten GmbH
www.anta.de
D- 22869 Schenefeld
Stand: September 2003

ANTA.



LAKONIA
Stehleuchte
Floor lamp