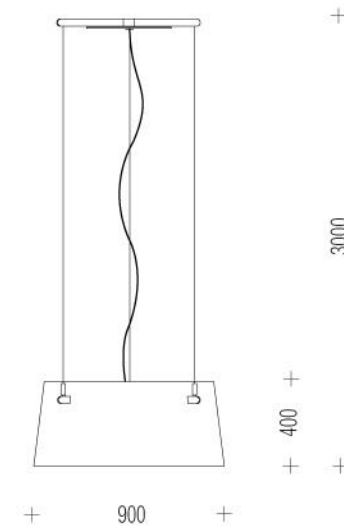




ANTA.



CALMA

Design Rolf Heide

Hängeleuchte: Metallteile aluminiumfarben lackiert, Schirm und Abdeckscheiben Polycarbonat weiß, Hochvolt max. 3 x 100 W, Fassung E27, dimmbar.

Suspended lamp: metal parts aluminium varnished, shade and cover-pane polycarbonat white, high-voltage max. 3 x 100 W, lamp holder E27, dimmable.

Lampada a sospensione: parti metalliche in alluminio verniciato, diffusore e copertura in policarbonato bianco, ad alta tensione max. 3 x 100 W, portalam-pada E27, regolatore di intensità luminosa.

Lampe à suspension: parties métalliques laquées aluminium, abat-jour et disque obturateur en polycarbonate blanc, haut voltage 3 x 100 W, culot E27, avec variateur.